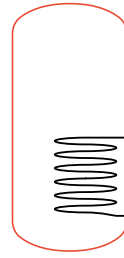


ECS  
POMPE A CHALEUR



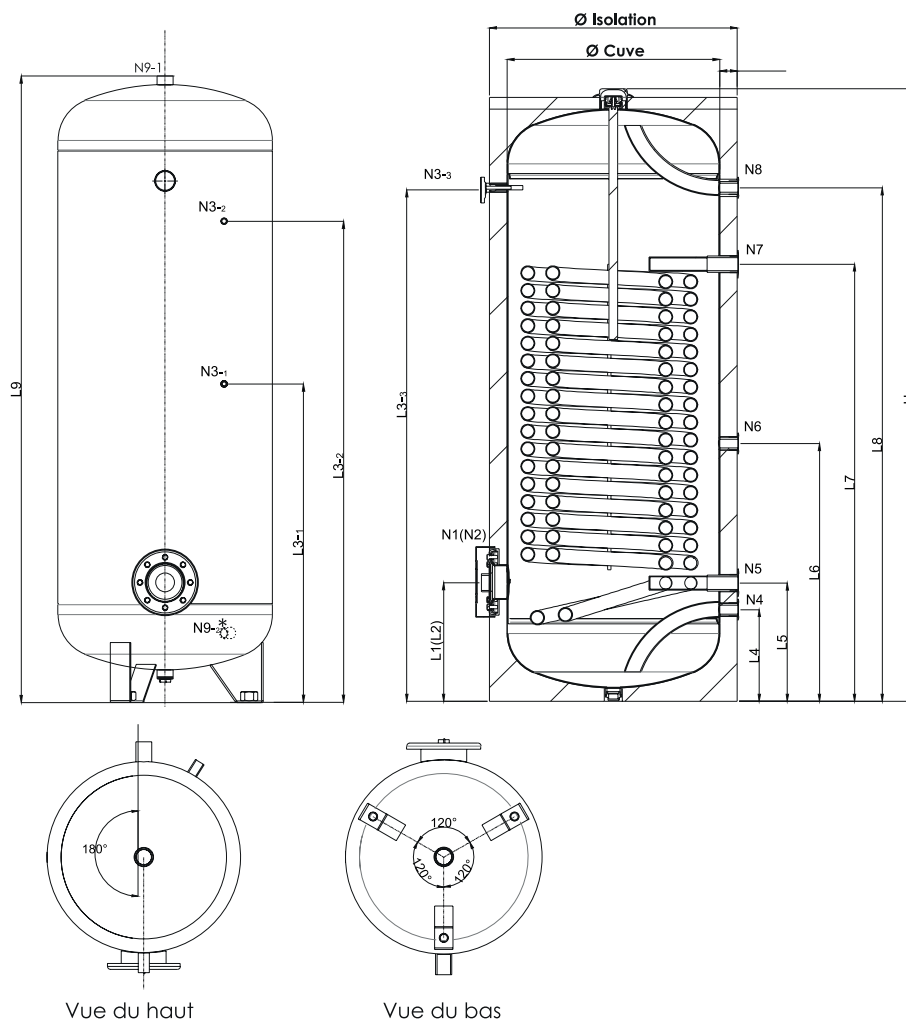
ECS  
CHAUFFAGE CENTRAL

Volume	200L - 300L
Surface serpentin	200L 2,6m <sup>2</sup> - 300L 3,7m <sup>2</sup>
Température de fonctionnement maximale de l'échangeur	110°C
Pression de fonctionnement maximale de l'échangeur	10 bar
Température de fonctionnement maximale de l'eau chaude domestique	95°C
Pression de fonctionnement maximale de l'eau chaude domestique	10 bar

## Données techniques

Description	Code	Unité	BEECSP200	BEECSP300
Capacité	v	l	200	300
Type d'isolation et épaisseur	i	mm	PU/50	PU/50
Diamètre	ØD	mm	580	700
Hauteur	H	mm	1340	1220
Connexion bride de nettoyage et de contrôle	N1	Ø	Ø 100 mm	Ø 100 mm
Connexion résistance électrique	N2	Ø	1" 1/2"	1" 1/2"
Connexion sonde	N3-1	Ø	1/2"	1/2"
Connexion sonde	N3-2	Ø	1/2"	1/2"
Connexion thermomètre	N3-3	Ø	1/2"	1/2"
Connexion entrée d'eau froide sanitaire	N4	Ø	1"	1"
Connexion sortie serpentin	N5	Ø	1"1/4"	1"1/4"
Connexion boucle sanitaire	N6	Ø	3/4"	1"
Connexion entrée serpentin	N7	Ø	1"1/4"	1"1/4"
Connexion sortie d'eau chaude sanitaire	N8	Ø	1"	1"
Connexion anode magnésium	N9-1	Ø	1"1/4"	1"1/4"
Poids brut	P	kg	113	150

# Schéma technique



Vue du haut

Vue du bas

## Dimensions

	L1	L2	L3-1	L3-2	L3-3	L4	L5	L6	L7	L8	L9	H
200L	311 mm	311 mm	628 mm	1033 mm	1103 mm	175 mm	273 mm	778 mm	983 mm	1083 mm	1321 mm	1346 mm
300L	318 mm	318 mm	609 mm	898 mm	968 mm	181 mm	254 mm	759 mm	964 mm	1037 mm	1205 mm	1230 mm

	Ø Cuve + isolation	Épaisseur de l'isolation	Volume actuel	Poids net
200L	Ø 580 mm	50 mm	183 L	105 kg
300L	Ø 700 mm	50 mm	252 L	130 kg