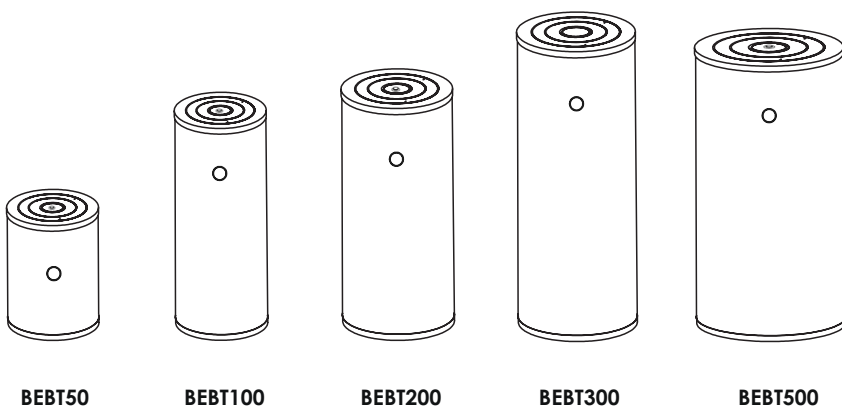




MANUEL D'INSTALLATION ET D'UTILISATION
INSTALLATIE- EN GEBRUIKERSHANDLEIDING
INSTALLATION AND OPERATION MANUAL



BALLON TAMPON
BUFFERVAT
BUFFER TANK

Ce manuel a été préparé pour être utilisé par le personnel technique spécialisé pour effectuer les opérations d'installation, d'utilisation et d'entretien.

Ce manuel contient des informations sur l'installation, l'utilisation et l'entretien de l'appareil ainsi que des données introductives et techniques sur l'appareil.

Veuillez lire attentivement ce manuel afin d'utiliser votre appareil avec une grande efficacité et sans problème pendant toute sa durée de vie.

Conservez ce manuel pour toute référence ultérieure.



1. INFORMATIONS GÉNÉRALES	04
1.1 MARQUAGES	04
1.2 NORMES ET RÉGLEMENTATIONS	04
2. GARANTIE ET SERVICE	05
3. TRANSPORT DE L'APPAREIL	06
4. INSTALLATION DE L'APPAREIL	07
4.1 PLACEMENT DE L'APPAREIL	07
4.2 RACCORDEMENT DE L'APPAREIL	09
4.2.1 SÉCURITÉ	09
4.2.2 CONDITIONS DE FONCTIONNEMENT DE L'EAU	09
5. DÉMONTAGE	10
6. L'ENTRETIEN	10
7. DONNÉES TECHNIQUES	10
7.1 CONNEXIONS BEBT50	11
7.2 DIMENSIONS BEBT50	11
7.3 CONNEXIONS BEBT100 - BEBT500	12
7.4 DIMENSIONS BEBT100 - BEBT500	13
8. EXEMPLES D'INSTALLATION BEBT50	14
9. EXEMPLES D'INSTALLATION BEBT100 - BEBT500	15
10. SCHÉMAS HYDRAULIQUES	17

1. INFORMATIONS GÉNÉRALES

1.1 MARQUAGES

Les mesures de sécurité liées aux manipulations sont classées à l'aide de symboles qui indiquent le degré de gravité du risque encouru.

Utiliser l'appareil de manière incorrecte ou non conforme peut être dangereux pour la santé et la sécurité de l'utilisateur ou d'autres, et peut aussi endommager l'appareil ainsi que d'autres biens matériels.



Information



Avertissement / Précaution



Danger de mort

1.2 NORMES ET RÉGLEMENTATIONS

L'appareil a été conçu et fabriqué conformément aux normes et réglementations suivantes :

2014/68 EU Directive européenne équipements sous pression

2010/30/EU Directive Étiquette-énergie

EN 13445-3 Récipients sous pression non soumis à la flamme - Partie 3: Conception

DIN 1988-100 Directives techniques relatives pour installations d'eau potable

DIN EN 1717 Protection contre la pollution de l'eau potable dans les réseaux intérieurs et exigences générales des dispositifs de protection contre la pollution par retour

DIN EN 806-5 Spécifications techniques relatives aux installations d'eau destinée à la consommation humaine à l'intérieur des bâtiments

2. GARANTIE ET SERVICE



L'assemblage, l'installation, l'utilisation et l'entretien de votre appareil doivent être effectués conformément aux instructions de ce manuel par un professionnel. Dans le cas contraire, l'appareil ne sera plus couvert par la garantie.



Seules les pièces de rechange originales de la marque BEMCO doivent être utilisées pour l'appareil. Dans le cas contraire, l'appareil ne sera plus sous garantie.



Des précautions doivent être prises contre les incendies et les inondations dans la zone où l'appareil est installé. BEMCO n'est pas responsable des situations et des coûts résultant d'une défaillance de l'appareil.



L'appareil a été testé à 1.43 fois la pression de conception avant d'être émaillé. Selon la directive sur les équipements sous pression, l'appareil doit être testé à un maximum de 6 bars lors du contrôle périodique. Au-delà de 6 bars, l'émail de l'appareil sera endommagé et ne sera plus couvert par la garantie.



Faites réaliser l'installation par des personnes agréées, conformément au schéma hydraulique.



Faire vérifier périodiquement l'appareil par un service agréé BEMCO. L'appareil sera hors garantie en cas d'entretien et de remplacement d'anodes par des services non agréés par BEMCO.

3. TRANSPORT DE L'APPAREIL

Transportez l'appareil dans son emballage (BEBT50) ou dans son emballage et sur palette (BEBT100 - BEBT500) jusqu'à l'endroit où il sera installé.

La hauteur d'inclinaison de l'appareil des différents volumes est indiquée dans le Tableau 1 afin que vous puissiez en tirer parti pendant le transport. Pour plus de sécurité, attachez l'appareil au véhicule de transport à l'aide d'une sangle.



Tableau 1 - Hauteur d'inclinaison

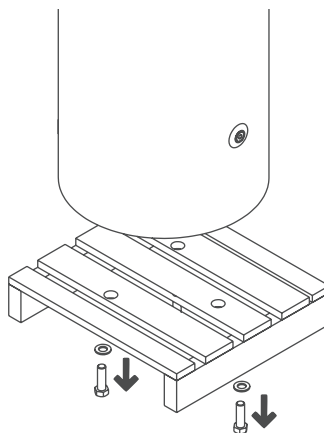
BEBT50	BEBT100	BEBT200	BEBT300	BEBT500
750 mm	1210 mm	1460 mm	1950 mm	1990 mm

La palette* est utilisée pour le transport. Avant l'installation, la palette sous l'appareil doit être démontée.



Dans le cas contraire, votre appareil et l'installation risquent d'être endommagés.

*BEBT100 - BEBT500 sont fournis sur palette.



4. INSTALLATION DE L'APPAREIL

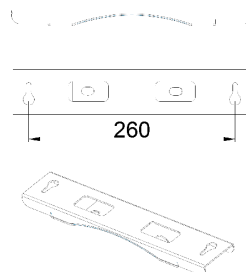
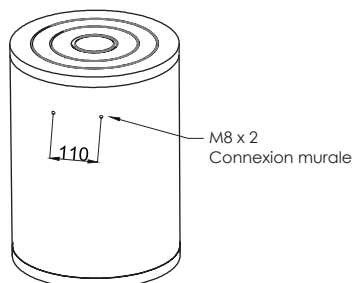
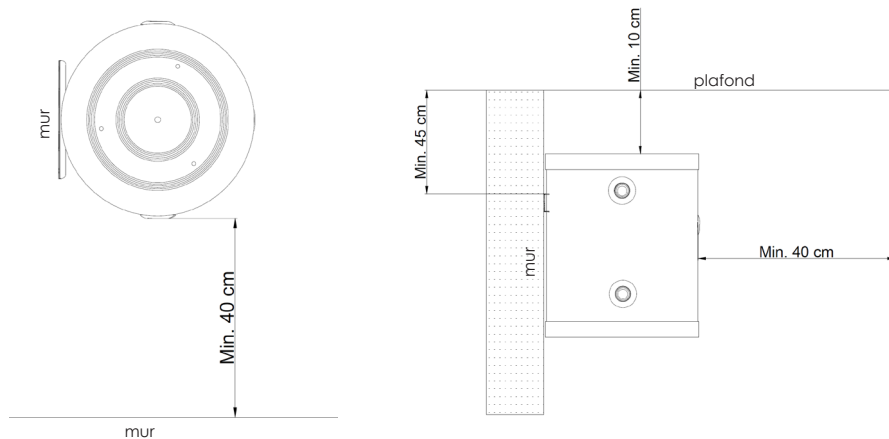
4.1 PLACEMENT DE L'APPAREIL

L'appareil **BEBT50** peut être fixé au mur ou posé au sol.

La base sur laquelle l'appareil sera placé doit être plate et suffisamment solide pour supporter son poids.



Pour assurer le service, l'appareil doit être placé conformément aux dimensions spécifiées.



*Attache murale incluse

Les appareils **BEBT100**, **BEBT200**, **BEBT300** et **BEBT500** sont conçus pour être posés au sol.

La base sur laquelle l'appareil sera placé doit être plate et suffisamment solide pour supporter son poids.



Si l'eau risque de s'accumuler sur le sol où l'appareil sera installé, placez l'appareil sur un socle.

Les socles doivent être calculés en fonction du poids brut et du poids total de l'appareil.



Pour assurer le service, l'appareil doit être placé conformément aux dimensions spécifiées.

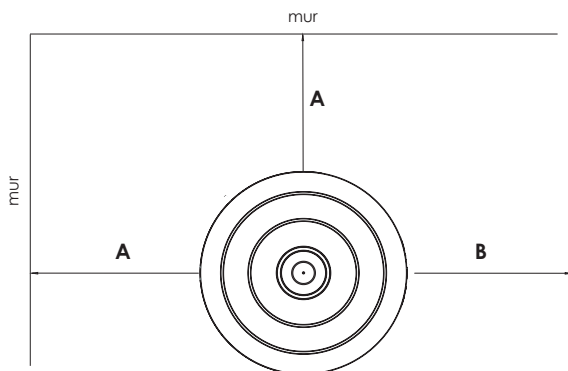


Tableau 2 - Distance d'installation

	BEBT100	BEBT200	BEBT300	BEBT500
A	350 mm	350 mm	350 mm	350 mm
B	700 mm	700 mm	700 mm	700 mm



Le gel peut endommager l'installation.

L'endroit où se trouve l'appareil doit être sec et protégé contre le risque de gel.

4.2 RACCORDEMENT DE L'APPAREIL

Raccorder les conduites de chauffage de l'appareil comme indiqué dans le schéma hydraulique.

Bouchez toutes les entrées et sorties inutilisées.

4.2.1 SÉCURITÉ



L'ordre des équipements est précisé dans le schéma hydraulique. En cas d'installation contraire au schéma de raccordement, votre appareil sera hors garantie. Les dommages causés par la non-utilisation des équipements de sécurité ou par leur mauvais fonctionnement ne sont pas couverts par la garantie. L'installation des équipements de sécurité est de la responsabilité du client.



L'équipement de sécurité n'est pas fourni avec l'appareil.

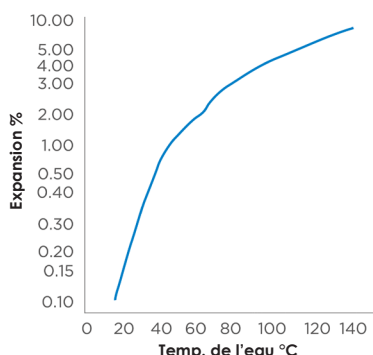
4.2.2 CONDITIONS DE FONCTIONNEMENT DE L'EAU

L'eau se dilate lorsqu'elle est chauffée. L'importance de l'expansion de l'eau en fonction de la température est indiquée dans le tableau et le graphique ci-dessous. Par exemple, pour une augmentation de température de 50°C, le volume d'eau augmente de 1,19%. L'eau ne peut pas être comprimée comme l'air. Si l'eau en expansion ne sort pas de l'appareil, elle presse l'arbre et fait exploser l'appareil à son point le plus faible.

Tableau 3 - Expansion de l'eau en fonction de la différence de température

T °C	d kg/l	V kg/l	Expansion %
0	0.9998	1.0002	0
10	0.9996	1.0004	0.02
20	0.9982	1.0018	0.16
30	0.9956	1.0044	0.42
40	0.9922	1.0079	0.77
50	0.9880	1.021	1.19
60	0.9832	1.071	1.67
70	0.9777	1.0228	2.26
80	0.9718	1.0290	2.88
90	0.9635	1.0359	3.57
100	0.9583	1.0435	4.33
110	0.9519	1.0515	5.13
120	0.9431	1.0603	6.01

Expansion de l'eau en fonction de la différence de température



5. DÉMONTAGE

1. Contre le risque de brûlure, intervenir après que l'eau de l'appareil a refroidi.
2. Vider l'appareil.
3. Désactivez tous les composants et accessoires du système de chauffage, en tenant compte des informations contenues dans la documentation technique du fabricant. Fermez toutes les vannes.
4. Dépressuriser le système de chauffage.

6. L'ENTRETIEN



Il n'est absolument pas recommandé d'utiliser des produits chimiques pour nettoyer l'appareil.



Avant toute opération d'entretien, laissez refroidir l'appareil afin d'éviter tout risque de brûlure.



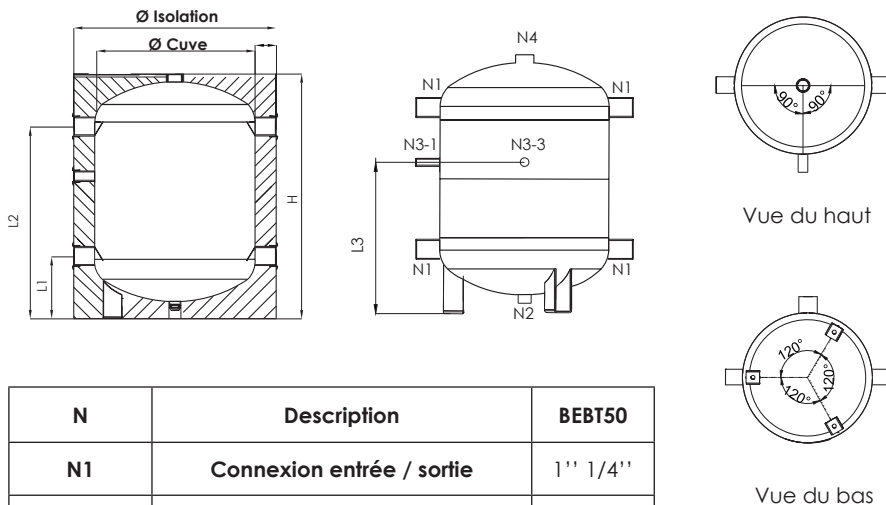
N'utilisez que des pièces de rechange d'origine BEMCO.

Effectuer le premier entretien de votre appareil au cours du sixième mois suivant sa mise en service.

7. DONNÉES TECHNIQUES

	Température maximum de fonctionnement de la cuve	Pression maximale
BEBT50	95 °C	3 bar
BEBT100	95 °C	6 bar
BEBT200	95 °C	6 bar
BEBT300	95 °C	6 bar
BEBT500	95 °C	6 bar

7.1 CONNEXIONS BEBT50



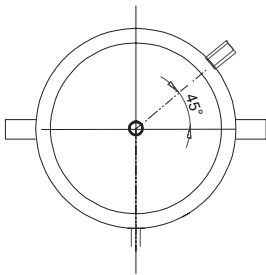
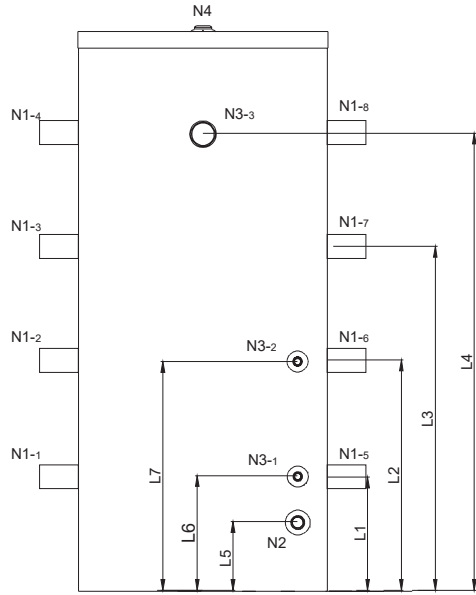
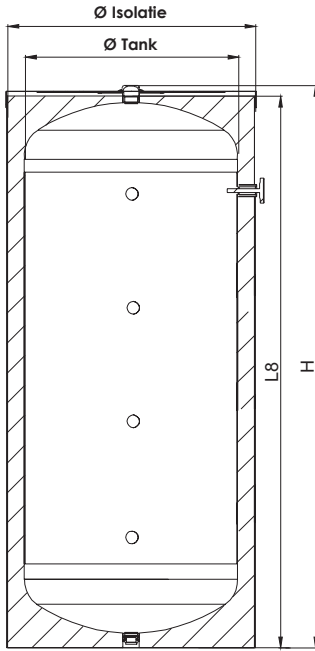
N	Description	BEBT50
N1	Connexion entrée / sortie	1" 1/4"
N2	Connexion vidange	3/4"
N3-1	Connexion sonde	1/2"
N3-3	Connexion thermomètre	1/2"
N4	Connexion purgeur	1" 1/4"

7.2 DIMENSIONS BEBT50

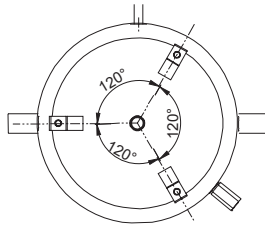
	L1	L2	L3	H
BEBT50	140 mm	460 mm	350 mm	570 mm

	Ø Cuve	Ø Cuve + isolation	Volume actuel	Poids net
BEBT50	Ø 380 mm	Ø 480 mm	48 L	15 kg

7.3 CONNEXIONS BEBT100 - BEBT500



Vue du haut



Vue du bas

N	Description	BEBT100	BEBT200	BEBT300	BEBT500
N1	Connexion entrée / sortie	1'' 1/2''	1'' 1/2''	1'' 1/2''	1'' 1/2''
N2	Connexion vidange	3/4 ''	3/4 ''	3/4 ''	3/4 ''
N3-1	Connexion sonde	1/2''	1/2''	1/2''	1/2''
N3-2	Connexion sonde	1/2''	1/2''	1/2''	1/2''
N3-3	Connexion thermomètre	1/2''	1/2''	1/2''	1/2''
N4	Connexion purgeur	1'' 1/4''	1'' 1/4''	1'' 1/4''	1'' 1/4''

7.4 DIMENSIONS BEBT100 - BEBT500

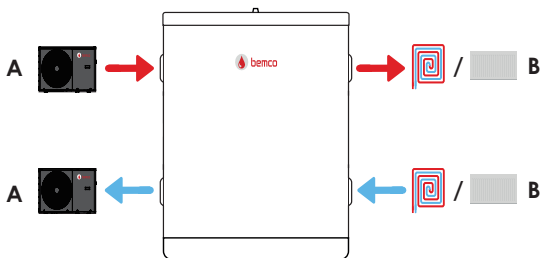
	L1	L2	L3	L4	L5	L6	L7	L8	H
BEBT100	268 mm	473 mm	678 mm	883 mm	165 mm	268 mm	473 mm	1096 mm	1110 mm
BEBT200	255 mm	535 mm	817 mm	1097 mm	164 mm	255 mm	535 mm	1320 mm	1339 mm
BEBT300	266 mm	716 mm	1166 mm	1616 mm	165 mm	266 mm	716 mm	1849 mm	1860 mm
BEBT500	319 mm	724 mm	1129 mm	1534 mm	215 mm	391 mm	724 mm	1832 mm	1845 mm

	Ø Cuve	Ø Cuve + isolation	Volume actuel	Poids net
BEBT100	Ø 380 mm	Ø 480 mm	105 L	36 kg
BEBT200	Ø 480 mm	Ø 580 mm	206 L	60 kg
BEBT300	Ø 480 mm	Ø 580 mm	298 L	85 kg
BEBT500	Ø 640 mm	Ø 740 mm	516 L	106 kg

8. EXEMPLES D'INSTALLATION BEBT50

Schémas non contractuels.
Réservé aux installateurs et techniciens.

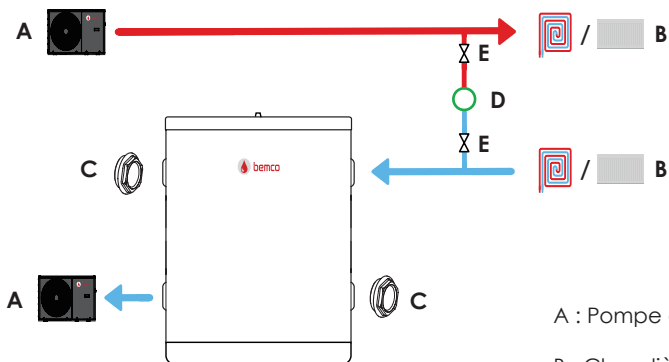
Exemple 1 :



A : Pompe à chaleur

B : Installation chauffage

Exemple 2 :



A : Pompe à chaleur

B : Chaudière

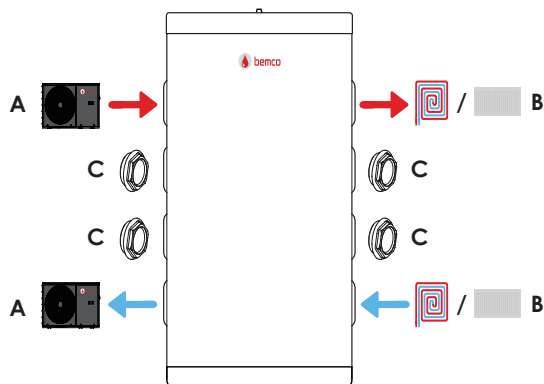
C : Installation chauffage

D : Bouchon

9. EXEMPLES D'INSTALLATION BEBT100 - BEBT500

Schémas non contractuels.
Réservé aux installateurs et techniciens.

Exemple 1 :

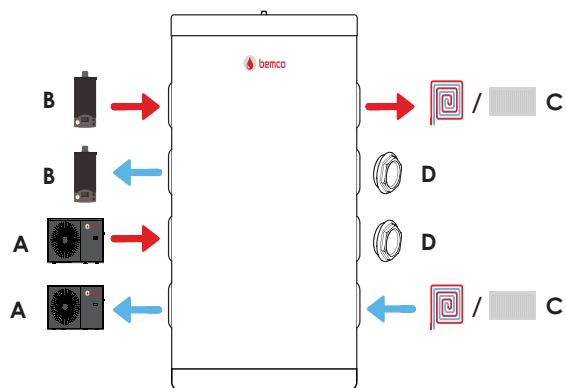


A : Pompe à chaleur

B : Installation chauffage

C : Bouchon

Exemple 2 :



A : Pompe à chaleur

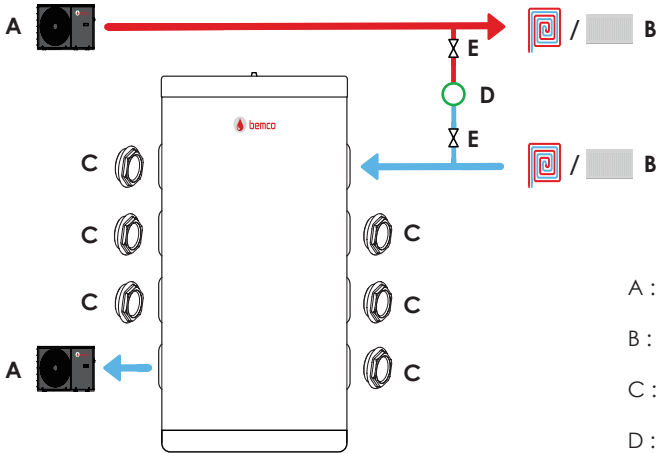
B : Chaudière

C : Installation chauffage

D : Bouchon

Exemple 3 :

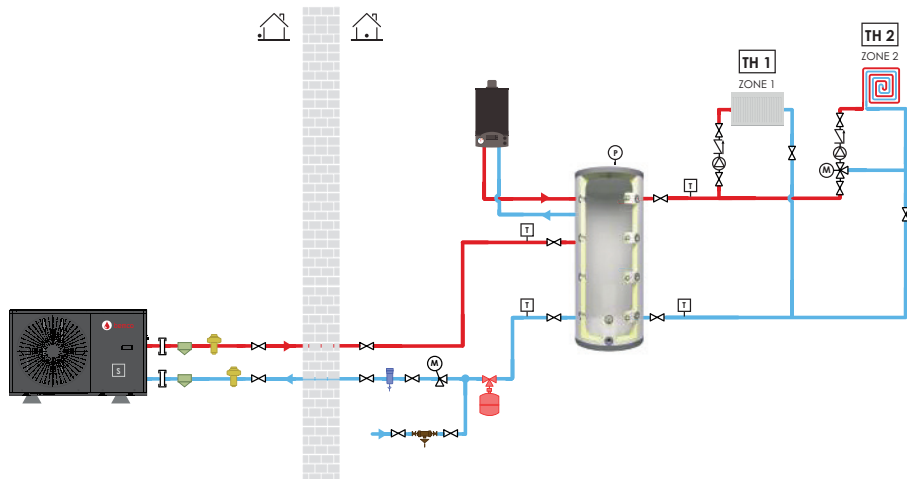
Schémas non contractuels.
Réservé aux installateurs et techniciens.



- A : Pompe à chaleur
- B : Installation chauffage
- C : Bouchon
- D : Bypass
- E : Vanne

2 Zones - Production chauffage radiateur et chauffage sol avec chaudière d'appoint

Schéma non contractuel.
Réservé aux installateurs et techniciens.



 Socle anti-vibration

 Circulateur

 Purgeur d'air

 Raccord union

 Vanne d'arrêt

 Soupape de sécurité chauffage avec mano

 Vase d'expansion chauffage

 Thermomètre


 Vidange

 Soupape antigel

 Filtre à boue

 Remplissage agréé

 Soupape de sécurité sanitaire

 Mitigeur thermostatique pour eau chaude

 Réducteur de pression

 Clapet anti-retour

NOTE

A series of horizontal dotted lines spanning the width of the page, providing a template for handwritten notes.

Deze handleiding is opgesteld voor gebruik door gespecialiseerd technisch personeel om de installatie, bediening en onderhoud uit te voeren.

Deze handleiding bevat informatie over installatie, gebruik en onderhoud van het apparaat evenals inleidende en technische gegevens over het apparaat.

Lees deze handleiding zorgvuldig door, zodat u uw apparaat gedurende de hele levensduur efficiënt en probleemloos kunt gebruiken.

Bewaar deze handleiding voor toekomstig gebruik.



1. ALGEMENE INFORMATIE	22
1.1 MARKERINGEN	22
1.2 NORMEN EN VOORSCHRIFTEN	22
2. GARANTIE EN SERVICE	23
3. TRANSPORT VAN HET APPARAAT	24
4. INSTALLATIE VAN HET APPARAAT	25
4.1 PLAATSING VAN HET APPARAAT	25
4.2 AANSLUITING VAN HET APPARAAT	27
4.2.1 VEILIGHEID	27
4.2.2 WERKINGSOMSTANDIGHEDEN WATER	27
5. ONTMANTELING	28
6. ONDERHOUD	28
7. TECHNISCHE GEGEVENS	28
7.1 AANSLUITINGEN BEBT50	29
7.2 AFMETINGEN BEBT50	29
7.3 AANSLUITINGEN BEBT100 - BEBT500	30
7.4 AFMETINGEN BEBT100 - BEBT500	31
8. INSTALLATIEVOORBEELDEN BEBT50	32
9. INSTALLATIEVOORBEELDEN BEBT100 - BEBT500	33
10. HYDRAULISCHE SCHEMA'S	35

1. ALGEMENE INFORMATIE

1.1 MARKERINGEN

De veiligheidsmaatregelen met betrekking tot het hanteren worden geclassificeerd met behulp van symbolen die de ernst van het risico aangeven.

Verkeerd of oneigenlijk gebruik van het apparaat kan gevaarlijk zijn voor de gezondheid en veiligheid van de gebruiker of anderen en kan het apparaat en andere materiële zaken beschadigen.



Informatie



Waarschuwing / Voorzorgsmaatregel



Levensgevaar

1.2 NORMEN EN VOORSCHRIFTEN

Het apparaat is ontworpen en geproduceerd in overeenstemming met de volgende normen en voorschriften :

2014/68 EU Richtlijn Drukapparatuur

2010/30/EU Richtlijn energielabels

EN 13445-3 Niet aan vlambelasting blootgestelde drukvaten - Deel 3: Ontwerp

DIN 1988-100 Technische richtlijnen voor drinkwaterinstallaties

DIN EN 1717 Bescherming tegen verontreiniging van drinkwater in interne netwerken en algemene eisen voor terugstroombeveiligingen

DIN EN 806-5 Technische specificaties voor waterinstallaties voor menselijke consumptie binnen gebouwen

2. GARANTIE EN SERVICE



Uw apparaat moet worden gemonteerd, geïnstalleerd, bediend en onderhouden volgens de instructies in deze handleiding door een professioneel. Als u dit niet doet, vervalt de garantie.



Voor het apparaat mogen alleen originele onderdelen van BEMCO worden gebruikt. Als u dit niet doet, vervalt de garantie.



Er moeten voorzorgsmaatregelen worden genomen tegen brand en overstrooming in de ruimte waar het apparaat is geïnstalleerd. BEMCO is niet verantwoordelijk voor situaties en kosten als gevolg van defecten aan het apparaat.



Het apparaat werd getest op 1.43 keer de ontwerpdruk voordat het werd geëmailleerd. Volgens de Richtlijn Drukapparatuur moet het apparaat tijdens de periodieke inspectie tot maximaal 6 bar worden getest. Boven 6 bar raakt het email op het apparaat beschadigd en valt het niet langer onder de garantie.



Laat de installatie uitvoeren door erkende installateurs, in overeenstemming met het hydraulische schema.



Laat het apparaat regelmatig controleren door een erkende BEMCO-service. Het apparaat valt buiten de garantie in geval van onderhoud en vervanging van de anode door diensten die niet erkend zijn door BEMCO.

3. TRANSPORT VAN HET APPARAAT

Transporteer het apparaat met verpakking (BEBT50) of met verpakking en pallet (BEBT100 - BEBT500) naar de plaats waar hij geïnstalleerd wordt. De kantelhoogte van het toestel voor de verschillende volumes is weergegeven in tabel 1, zodat u er optimaal gebruik van kunt maken tijdens het transport. Bevestig het apparaat voor extra veiligheid met een spanband aan het transportvoertuig.



Tabel 1 - Kantelhoogte

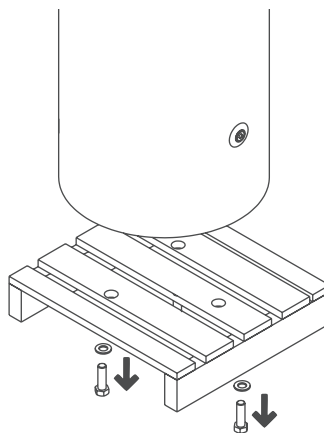
BEBT50	BEBT100	BEBT200	BEBT300	BEBT500
750 mm	1210 mm	1460 mm	1950 mm	1990 mm

De pallet* wordt gebruikt voor transport. Voor de installatie moet de pallet onder het apparaat worden weggehaald.



Anders kunnen uw apparaat en installatie beschadigd raken.

*BEBT100 - BEBT500 worden op pallet geleverd.



4. INSTALLATIE VAN HET APPARAAT

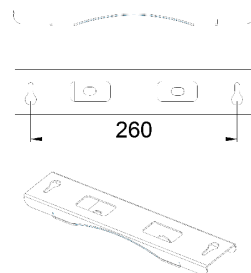
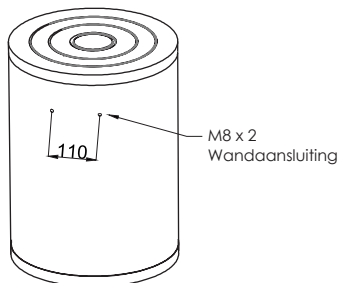
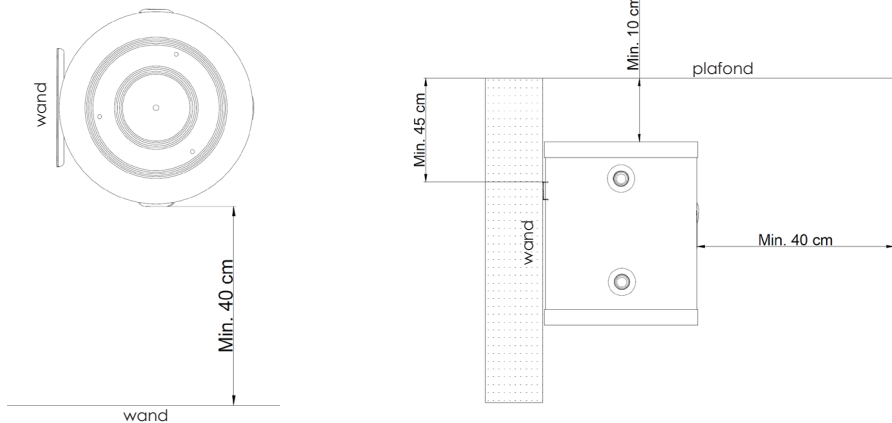
4.1 PLAATSING VAN HET APPARAAT

Het apparaat **BEBT50** kan aan de wand bevestigd worden of op de vloer worden geplaatst.

De basis waarop het apparaat wordt geplaatst, moet vlak en sterk genoeg zijn om het gewicht te dragen.



Plaats het apparaat op een sokkel als het risico bestaat dat er zich water ophoopt op de vloer waar het apparaat wordt geïnstalleerd.



*Wandbevestiging inbegrepen

De apparaten **BEET100**, **BEET200**, **BEET300** en **BEET500** zijn ontworpen om op de vloer geplaatst te worden.

De basis waarop het apparaat wordt geplaatst, moet vlak en sterk genoeg zijn om het gewicht te dragen.

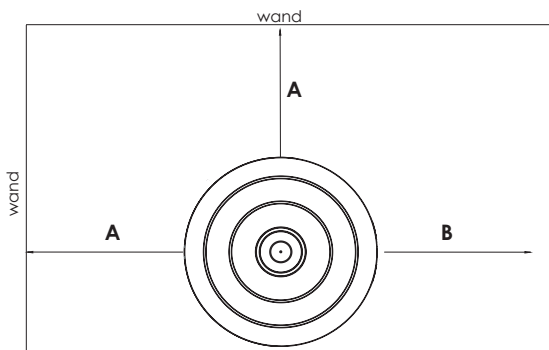


Plaats het apparaat op een sokkel als het risico bestaat dat er zich water ophoopt op de vloer waar het apparaat wordt geïnstalleerd.

De bases moeten worden berekend op basis van het brutogewicht en het totale gewicht van het apparaat.



Voor een correcte werking moet het apparaat worden geplaatst in overeenstemming met de opgegeven afmetingen.



Tabel 2 - Installatieafstand

	BEET100	BEET200	BEET300	BEET500
A	350 mm	350 mm	350 mm	350 mm
B	700 mm	700 mm	700 mm	700 mm



Vorst kan de installatie beschadigen.
De locatie van het apparaat moet droog zijn en beschermd tegen vorst.

4.2 AANSLUITING VAN HET APPARAAT

Sluit de verwarmingsleidingen van het apparaat aan zoals aangegeven in het aansluitschema.

Sluit alle ongebruikte in- en uitgangen af.

4.2.1 VEILIGHEID



De volgorde van de apparatuur staat aangegeven in het hydraulisch schema. Als het apparaat wordt geïnstalleerd in strijd met het hydraulisch schema, valt het buiten de garantie. Schade veroorzaakt door het niet gebruiken of niet goed functioneren van veiligheidsapparatuur valt niet onder de garantie. De klant is verantwoordelijk voor het installeren van de veiligheidsapparatuur.



Veiligheidsuitrusting wordt niet met het apparaat meegeleverd.

4.2.2 WERKINGSOMSTANDIGHEDEN WATER

Water zet uit wanneer het wordt verwarmd. De mate van uitzetting van water als functie van temperatuur wordt weergegeven in de onderstaande tabel en grafiek.

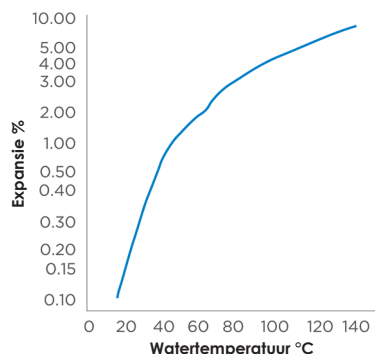
Bijvoorbeeld, bij een temperatuurstijging van 50°C neemt het volume van water met 1.19% toe. Water kan niet worden samengeperst zoals lucht.

Als het expanderende water het apparaat niet verlaat, drukt het tegen de as en explodeert het apparaat op zijn zwakste punt.

Tabel 3 - Wateruitzetting als functie van temperatuurverschil

T °C	d kg/l	V kg/l	Expansie %
0	0.9998	1.0002	0
10	0.9996	1.0004	0.02
20	0.9982	1.0018	0.16
30	0.9956	1.0044	0.42
40	0.9922	1.0079	0.77
50	0.9880	1.021	1.19
60	0.9832	1.071	1.67
70	0.9777	1.0228	2.26
80	0.9718	1.0290	2.88
90	0.9635	1.0359	3.57
100	0.9583	1.0435	4.33
110	0.9519	1.0515	5.13
120	0.9431	1.0603	6.01

Wateruitzetting als functie van temperatuurverschil



5. ONTMANTELING

1. Om het risico op verbranding te voorkomen, moet u ingrijpen nadat het water in het apparaat is afgekoeld.
2. Leeg het apparaat.
3. Schakel alle componenten en accessoires van het verwarmingssysteem uit, rekening houdend met de informatie in de technische documentatie van de fabrikant. Sluit alle afsluiters.
4. Maak het verwarmingssysteem drukloos.

6. ONDERHOUD



Het gebruik van chemische producten om het apparaat schoon te maken wordt absoluut afgeraden.



Laat het apparaat afkoelen voordat u onderhoud uitvoert om brandwonden te voorkomen.



Gebruik alleen originele onderdelen van BEMCO.

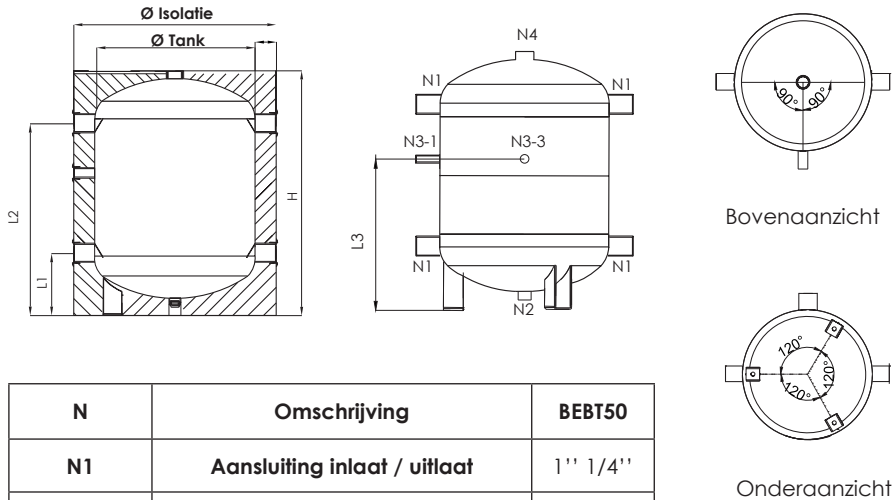


Uw apparaat moet voor het eerst onderhouden worden in de zesde maand na inwerkingstelling.

7. TECHNISCHE GEGEVENS

	Maximale werkingstemperatuur van de tank	Maximale druk
BEBT50	95 °C	3 bar
BEBT100	95 °C	6 bar
BEBT200	95 °C	6 bar
BEBT300	95 °C	6 bar
BEBT500	95 °C	6 bar

7.1 AANSLUITINGEN BEBT50



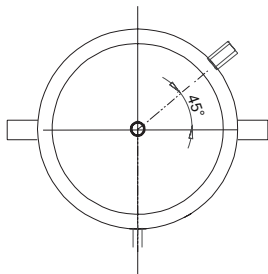
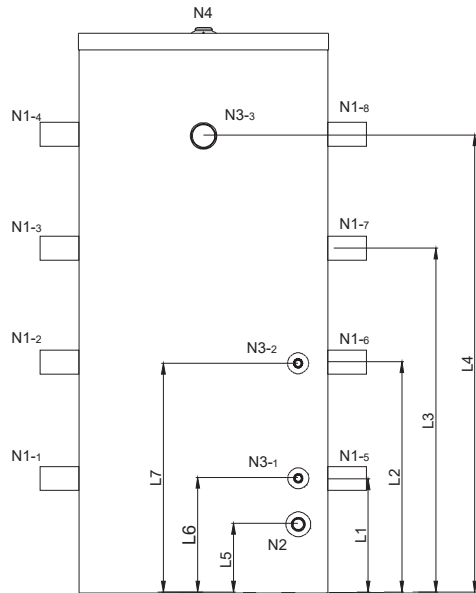
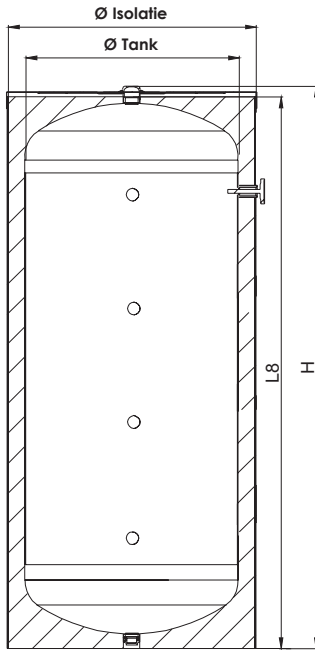
N	Omschrijving	BEBT50
N1	Aansluiting inlaat / uitlaat	1" 1/4"
N2	Aansluiting afvoer	3/4"
N3-1	Aansluiting voor sensor	1/2"
N3-3	Aansluiting thermometer	1/2"
N4	Aansluiting ontluchter	1" 1/4"

7.2 AFMETINGEN BEBT50

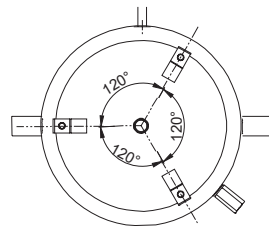
	L1	L2	L3	H
BEBT50	140 mm	460 mm	350 mm	570 mm

	\varnothing Tank	\varnothing Tank + isolatie	Werkelijke volume	Nettogewicht
BEBT50	\varnothing 380 mm	\varnothing 480 mm	48 L	15 kg

7.3 AANSLUITINGEN BEBT100 - BEBT500



Bovenaanzicht



Onderaanzicht

N	Omschrijving	BEBT100	BEBT200	BEBT300	BEBT500
N1	Aansluiting inlaat / uitlaat	1" 1/2"	1" 1/2"	1" 1/2"	1" 1/2"
N2	Aansluiting afvoer	3/4 "	3/4 "	3/4 "	3/4 "
N3-1	Aansluiting voor sensor	1/2"	1/2"	1/2"	1/2"
N3-2	Aansluiting voor sensor	1/2"	1/2"	1/2"	1/2"
N3-3	Aansluiting thermometer	1/2"	1/2"	1/2"	1/2"
N4	Aansluiting ontluchter	1" 1/4"	1" 1/4"	1" 1/4"	1" 1/4"

7.4 AFMETINGEN BEBT100 - BEBT500

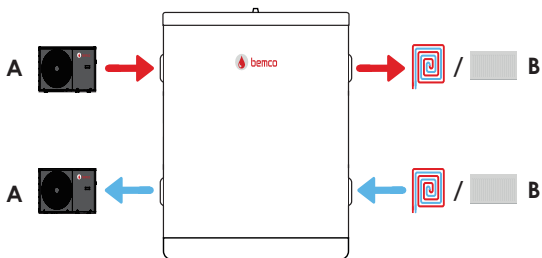
	L1	L2	L3	L4	L5	L6	L7	L8	H
BEBT100	268 mm	473 mm	678 mm	883 mm	165 mm	268 mm	473 mm	1096 mm	1110 mm
BEBT200	255 mm	535 mm	817 mm	1097 mm	164 mm	255 mm	535 mm	1320 mm	1339 mm
BEBT300	266 mm	716 mm	1166 mm	1616 mm	165 mm	266 mm	716 mm	1849 mm	1860 mm
BEBT500	319 mm	724 mm	1129 mm	1534 mm	215 mm	391 mm	724 mm	1832 mm	1845 mm

	Ø Tank	Ø Tank + isolatie	Werkelijke volume	Nettogewicht
BEBT100	Ø 380 mm	Ø 480 mm	105 L	36 kg
BEBT200	Ø 480 mm	Ø 580 mm	206 L	60 kg
BEBT300	Ø 480 mm	Ø 580 mm	298 L	85 kg
BEBT500	Ø 640 mm	Ø 740 mm	516 L	106 kg

8. INSTALLATIEVOORBEELDEN BEBT50

Niet-contractuele schema's.
Voorbehouden voor installateurs en technici.

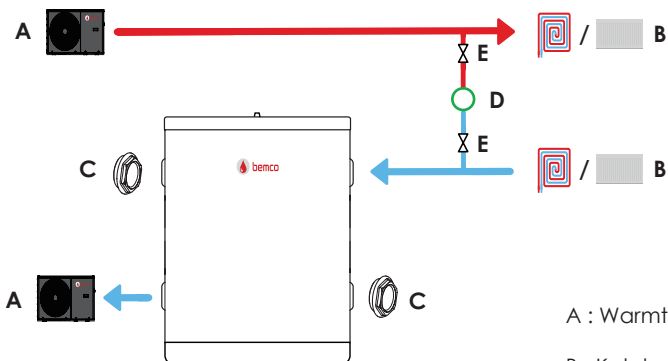
Voorbeeld 1 :



A : Warmtepomp

B : Installatie verwarming

Voorbeeld 2 :



A : Warmtepomp

B : Ketel

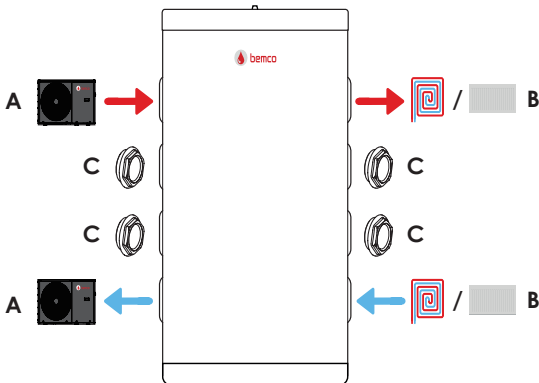
C : Installatie verwarming

D : Plug

9. INSTALLATIEVOORBEELDEN BEBT100 - BEBT500

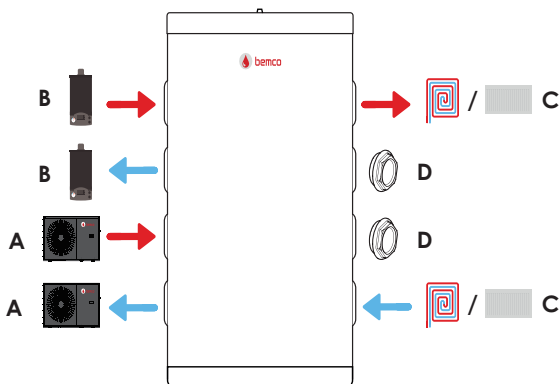
Niet-contractuele schema's.
Voorbehouden voor installateurs en technici.

Voorbeeld 1 :



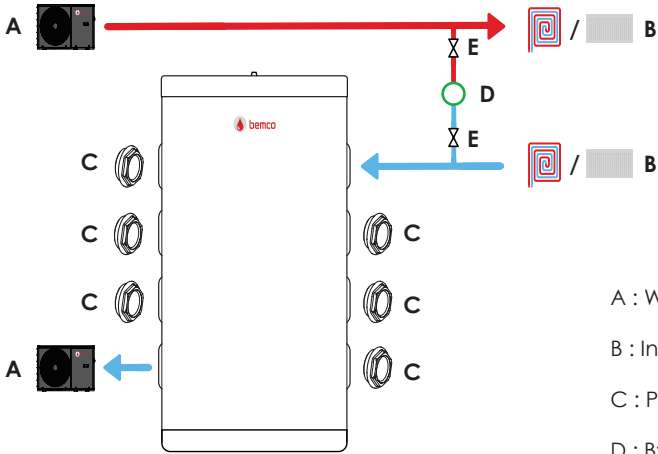
- A : Warmtepomp
- B : Installatie verwarming
- C : Plug

Voorbeeld 2 :



- A : Warmtepomp
- B : Ketel
- C : Installatie verwarming
- D : Plug

Voorbeeld 3 :

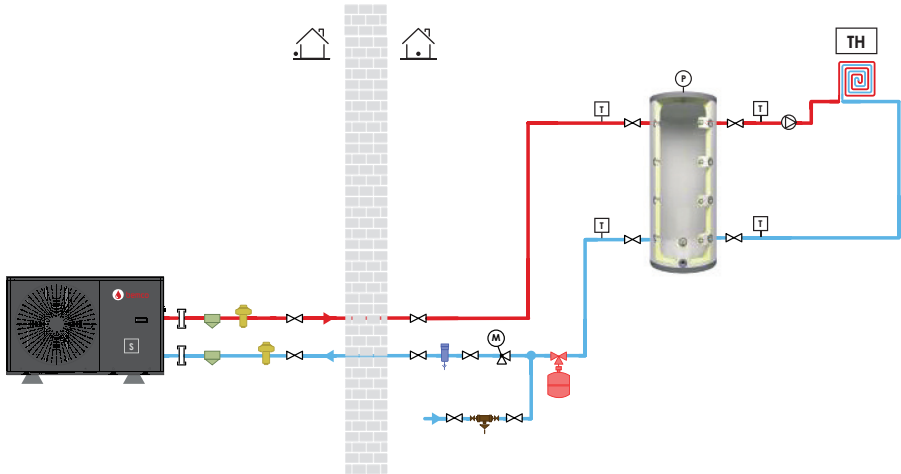


- A : Warmtepomp
- B : Installatie verwarming
- C : Plug
- D : Bypass
- E : Kraan

10. HYDRAULISCHE SCHEMA'S

Vloerverwarming productie

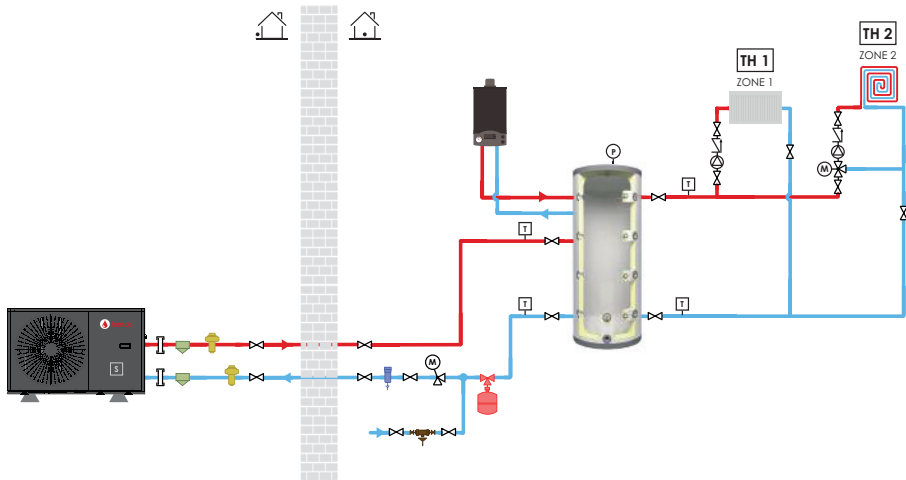
Niet-contractueel schema.
Voorbehouden voor installateurs en technici.


















- | | | | |
|--|--|--|---------------------------------------|
| | Trillingsabsorberende balk | | Aflaatkraan |
| | Regelcircuit | | Vorstbeveiligingsklep |
| | Ontluchter | | Vuilafscheider |
| | Union koppeling | | Goedgekeurde vulling |
| | Afluitkraan | | Veiligheidsventiel sanitair |
| | Veiligheidsventiel verwarming met mano | | Thermostatische kraan voor warm water |
| | Expansievat verwarming | | Waterdrukregelaar |
| | Thermometer | | Terugslagklep |

Productie van radiatorverwarming en vloerverwarming met extra ketel

Niet-contractueel schema.
Voorbehouden voor installateurs en technici.



- | | | | |
|---|--|---|---------------------------------------|
|  | Trillingsabsorberende balk |  | Aflaatkraan |
|  | Regelcircuit |  | Vorstbeveiligingsklep |
|  | Ontluchter |  | Vuilafscheider |
|  | Union koppeling |  | Goedgekeurde vulling |
|  | Afsluitkraan |  | Veiligheidsventiel sanitair |
|  | Veiligheidsventiel verwarming met mano |  | Thermostatische kraan voor warm water |
|  | Expansievat verwarming |  | Waterdrukregelaar |
|  | Thermometer |  | Terugslagklep |

NOTE

A series of horizontal dotted lines spanning the width of the page, intended for handwritten notes.

This manual has been prepared for use by specialized technical personnel to carry out installation, operation and maintenance.

This manual contains information on installation, operation and maintenance, as well as introductory and technical data.

Please read this manual carefully so that you can use your unit efficiently and trouble-free throughout its working period.

Keep this manual for future reference.



BEMCO reserves the right to change product specifications, technical information and installation diagrams without notice. All information contained in this manual may not be copied or used without permission from BEMCO. BEMCO cannot be held responsible if technical information and diagrams are considered exemplary by third parties.

1. GENERAL INFORMATION	40
1.1 MARKINGS	40
1.2 NORMS AND REGULATION	40
2. WARRANTY AND SERVICE	41
3. TRANSPORTING THE UNIT	42
4. UNIT INSTALLATION	43
4.1 UNIT PLACEMENT	43
4.2 UNIT CONNECTION	45
4.2.1 SAFETY	45
4.2.2 OPERATING WATER CONDITIONS	45
5. DECOMMISSIONING	46
6. MAINTENANCE	46
7. TECHNICAL DATA	46
7.1 CONNECTIONS BEBT50	47
7.2 DIMENSIONS BTB50	47
7.3 CONNECTIONS BEBT100 - BEBT500	48
7.4 DIMENSIONS BEBT100 - BEBT500	49
8. INSTALLATION EXAMPLES BEBT50	50
9. EXEMPLES D'INSTALLATION BEBT100 - BEBT500	51
10. HYDRAULIC DIAGRAMS	53

1. GENERAL INFORMATION

1.1 MARKINGS

Handling safety measures are classified using symbols which indicate the degree of risk involved.

Incorrect or improper use of the unit may be hazardous to the health and safety of the user or others, and may also damage the unit and other material assets.



Information



Warning / Caution



Danger of death

1.2 NORMS AND REGULATIONS

The unit you have purchased has been designed and manufactured in accordance with the following standards, norms and regulations.

2014/68 EU Pressure Equipment Directive

2010/30/EU Energy Labeling Directive

EN 13445-3 Pressure vessels not in contact with fire - Part 3: Design

DIN 1988-100 Technical rules for drinking water installations

DIN EN 1717 Protection of drinking water against pollution

DIN EN 806-5 Technical rules for drinking water installations

2. WARRANTY AND SERVICE



Assembly, installation, operation and maintenance of your unit must be carried out in accordance with the instructions in this manual by a professional. Failure to do so will invalidate the warranty.



Only original BEMCO spare parts may be used for the unit. Failure to do so will invalidate the warranty.



Precautions must be taken against fire and flooding in the area where the unit is installed. BEMCO is not responsible for situations and costs resulting from unit failure.



The unit was tested at 1.43 times the design pressure before being enamelled. According to the Pressure Equipment Directive, the unit must be tested to a maximum of 6 bar at the time of periodic inspection. Above 6 bar, the enamel will be damaged and will no longer be covered by the warranty.



Have the installation carried out by authorized technicians, in accordance with the hydraulic diagram.



Have the unit checked periodically by an authorized BEMCO service center. The unit will be out of warranty in case of maintenance and anode replacement by services not authorized by BEMCO.

3. TRANSPORTING THE UNIT

Transport the unit in its packaging (BEBT50) or in its packaging and on pallet (BEBT100 - BEBT500) to the installation site. The tilting height of the unit for the different volumes is shown in table 1, so that you can use this information for transport. For added safety, attach the unit to the transport vehicle using a strap.



Table 1 - Tilt height

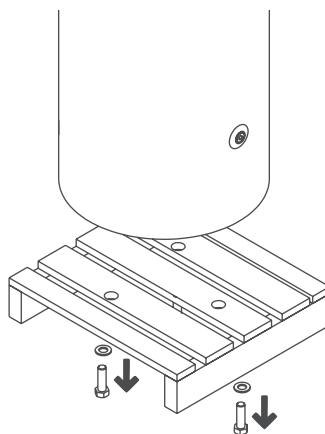
BEBT50	BEBT100	BEBT200	BEBT300	BEBT500
750 mm	1210 mm	1460 mm	1950 mm	1990 mm



The pallet* is used for transport. Before installation, the pallet under the unit must be removed.

Failure to do so may result in damage to the unit and the installation.

*BEBT100 - BEBT500 are supplied on pallet.



4. UNIT INSTALLATION

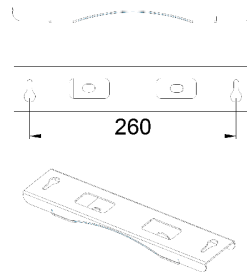
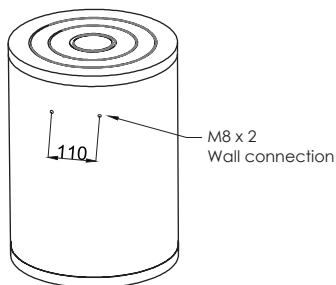
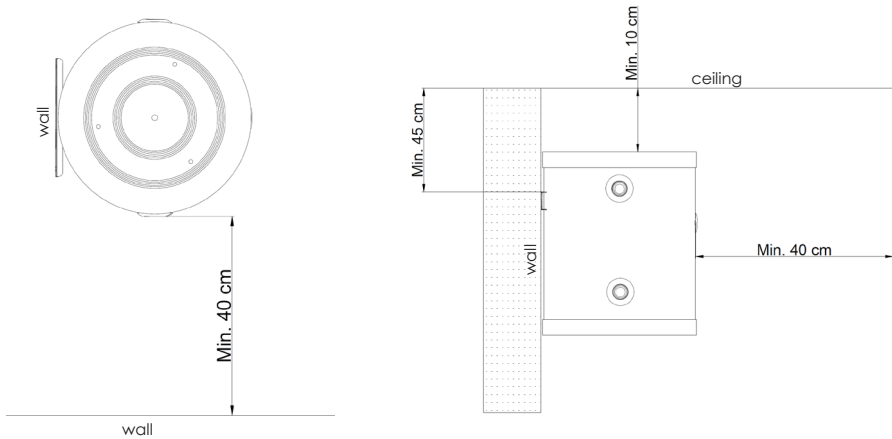
4.1 UNIT PLACEMENT

The unit **BEBT50** can be wall-mounted or placed on the floor.

The base on which the unit will be placed must be flat and strong enough to support its weight.



To ensure proper operation, the unit must be positioned in accordance with the specified dimensions.



*Wall bracket included

The units **BEBT100**, **BEBT200**, **BEBT300** and **BEBT500** units are designed for floor mounting.

The base on which the unit will be placed must be flat and strong enough to support its weight.



If water is likely to accumulate on the floor where the unit is to be installed, place the unit on a pedestal.

Base plates must be calculated according to the gross weight and total weight of the appliance.



To ensure proper operation, the unit must be positioned in accordance with the specified dimensions.

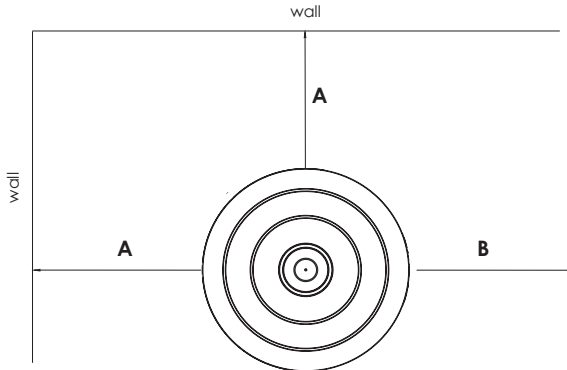


Table 2 - Installation distance

	BEBT100	BEBT200	BEBT300	BEBT500
A	350 mm	350 mm	350 mm	350 mm
B	700 mm	700 mm	700 mm	700 mm



Frost can damage the system.
The unit location must be dry and protected against the risk of frost.

4.2 UNIT CONNECTION

Connect the unit heating lines as shown in the hydraulic diagram.

Close all unused inputs and outputs.

4.2.1 SAFETY



Equipment sequence is specified in the hydraulic diagram. In case of installations contrary to the hydraulic diagram, your unit will be out of warranty. Damages caused by not using safety equipment or malfunctioning of safety equipment are not covered by the warranty. Installation of safety equipment is the responsibility of the customer.



Safety equipment is not provided with the unit.

4.2.2 OPERATING WATER CONDITIONS

Water expands when heated. The extent of water expansion as a function of temperature is shown in the table and graph below.

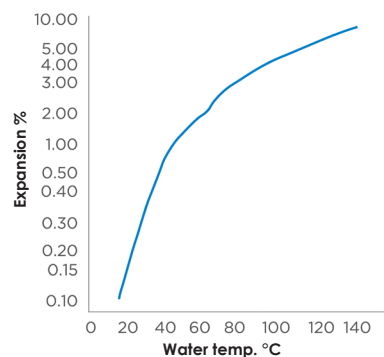
For example, for a temperature rise of 50°C, the volume of water increases by 1.19%.

Water cannot be compressed like air. If the expanding water doesn't get out of the unit, it squeezes the shaft and causes the unit to explode at its weakest point.

Table 3 - Water expansion based on temperature difference

T °C	d kg/l	V kg/l	Expansion %
0	0.9998	1.0002	0
10	0.9996	1.0004	0.02
20	0.9982	1.0018	0.16
30	0.9956	1.0044	0.42
40	0.9922	1.0079	0.77
50	0.9880	1.021	1.19
60	0.9832	1.071	1.67
70	0.9777	1.0228	2.26
80	0.9718	1.0290	2.88
90	0.9635	1.0359	3.57
100	0.9583	1.0435	4.33
110	0.9519	1.0515	5.13
120	0.9431	1.0603	6.01

WATER EXPANSION ACCORDING TO TEMPERATURE DIFFERENCE



5. DECOMMISSIONING

1. To avoid risk of scalding, intervene after the water in the heater has cooled down.
2. Empty the unit.
3. Deactivate all components and accessories of the heating system, taking into account the information in the manufacturer's technical documentation. Close all the valves.
4. Relieve the pressure from the heating system.

6. MAINTENANCE



Chemical cleaning is definitely not recommended when cleaning the unit.



Before all maintenance work, let the unit cool down to avoid the risk of scalding.



Use only BEMCO original spare parts.

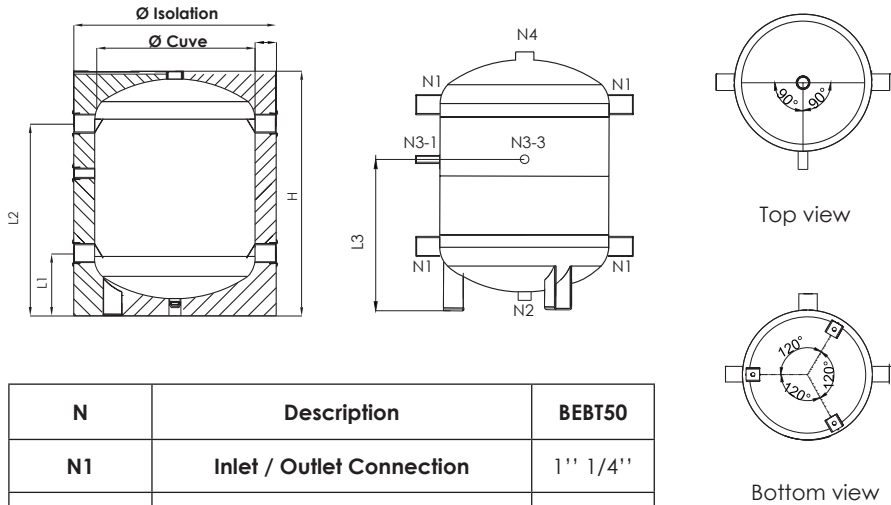


Make the first maintenance of your unit in the 6th month after the unit is operated.

7. TECHNICAL DATA

	Maximum operating temperature of the tank	Maximum pressure
BEBT50	95 °C	3 bar
BEBT100	95 °C	6 bar
BEBT200	95 °C	6 bar
BEBT300	95 °C	6 bar
BEBT500	95 °C	6 bar

7.1 CONNECTIONS BEBT50



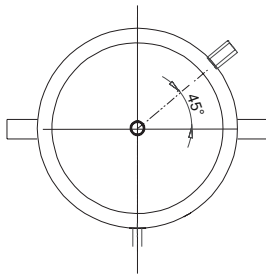
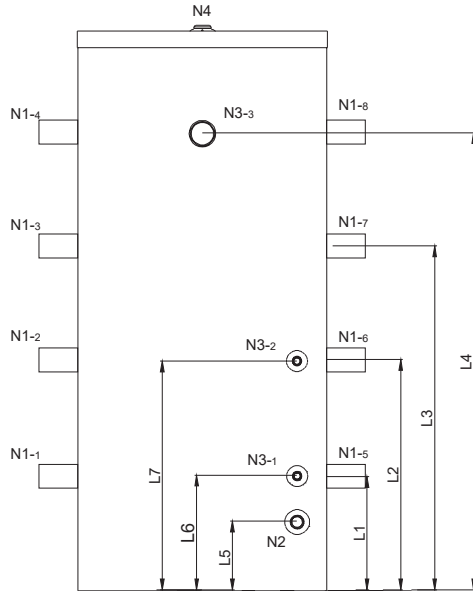
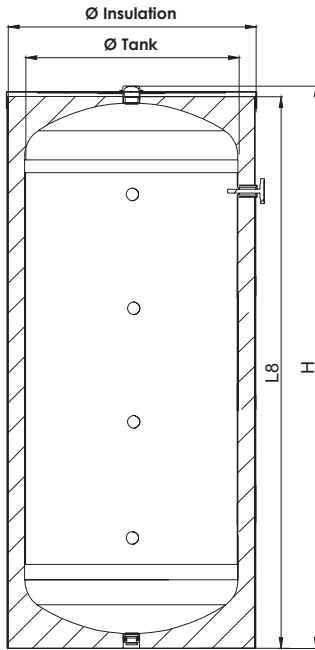
N	Description	BEBT50
N1	Inlet / Outlet Connection	1" 1/4"
N2	Drain Connection	3/4"
N3-1	Sensor Tube Connection	1/2"
N3-3	Thermometer Connection	1/2"
N4	Air Vent Connection	1" 1/4"

7.2 DIMENSIONS BEBT50

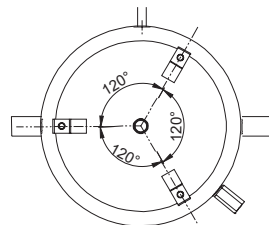
	L1	L2	L3	H
BEBT50	140 mm	460 mm	350 mm	570 mm

	\varnothing Tank	\varnothing Tank + Insulation	Actual volume	Net weight
BEBT50	\varnothing 380 mm	\varnothing 480 mm	48 L	15 kg

7.3 CONNECTIONS BEBT100 - BEBT500



Top view



Bottom view

N	Description	BEET100	BEET200	BEET300	BEET500
N1	Inlet / Outlet Connection	1'' 1/2''	1'' 1/2''	1'' 1/2''	1'' 1/2''
N2	Drain Connection	3/4 ''	3/4 ''	3/4 ''	3/4 ''
N3-1	Senor Tube Connection	1/2''	1/2''	1/2''	1/2''
N3-2	Senor Tube Connection	1/2''	1/2''	1/2''	1/2''
N3-3	Thermometer Connection	1/2''	1/2''	1/2''	1/2''
N4	Air Vent Connection	1'' 1/4''	1'' 1/4''	1'' 1/4''	1'' 1/4''

7.4 DIMENSIONS BEET100 - BEET500

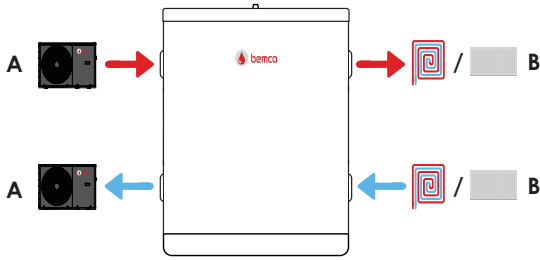
	L1	L2	L3	L4	L5	L6	L7	L8	H
BEET100	268 mm	473 mm	678 mm	883 mm	165 mm	268 mm	473 mm	1096 mm	1110 mm
BEET200	255 mm	535 mm	817 mm	1097 mm	164 mm	255 mm	535 mm	1320 mm	1339 mm
BEET300	266 mm	716 mm	1166 mm	1616 mm	165 mm	266 mm	716 mm	1849 mm	1860 mm
BEET500	319 mm	724 mm	1129 mm	1534 mm	215 mm	391 mm	724 mm	1832 mm	1845 mm

	Ø Tank	Ø Tank + Insulation	Actual volume	Net weight
BEET100	Ø 380 mm	Ø 480 mm	105 L	36 kg
BEET200	Ø 480 mm	Ø 580 mm	206 L	60 kg
BEET300	Ø 480 mm	Ø 580 mm	298 L	85 kg
BEET500	Ø 640 mm	Ø 740 mm	516 L	106 kg

8. INSTALLATION EXAMPLES BEBT50

Non-contractual diagram.
For installers and technicians only.

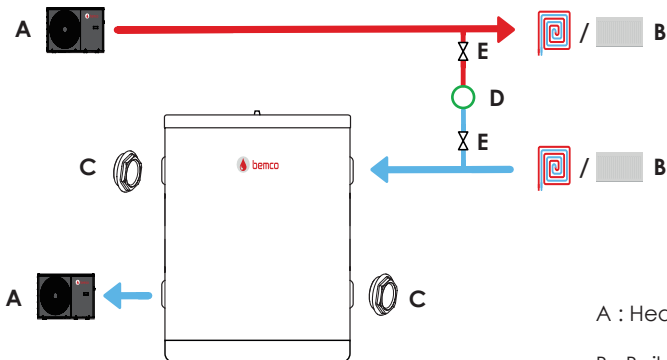
Exemple 1 :



A : Heat pump

B : Heating installation

Exemple 2 :



A : Heat pump

B : Boiler

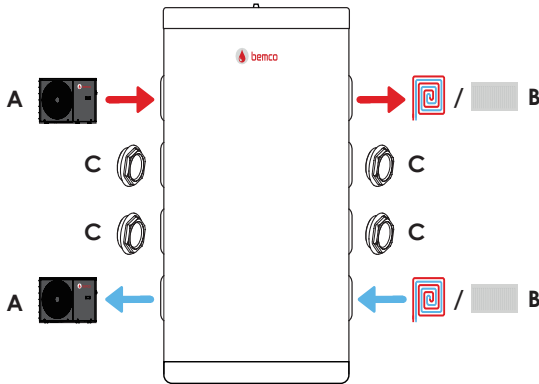
C : Heating installation

D : Plug

9. INSTALLATION EXAMPLES BEBT100 - BEBT500

Non-contractual diagram.
For installers and technicians only.

Example 1 :

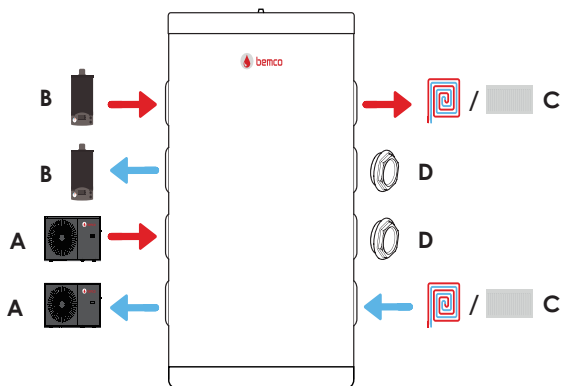


A : Heat pump

B : Heating installation

C : Plug

Example 2 :



A : Heat pump

B : Boiler

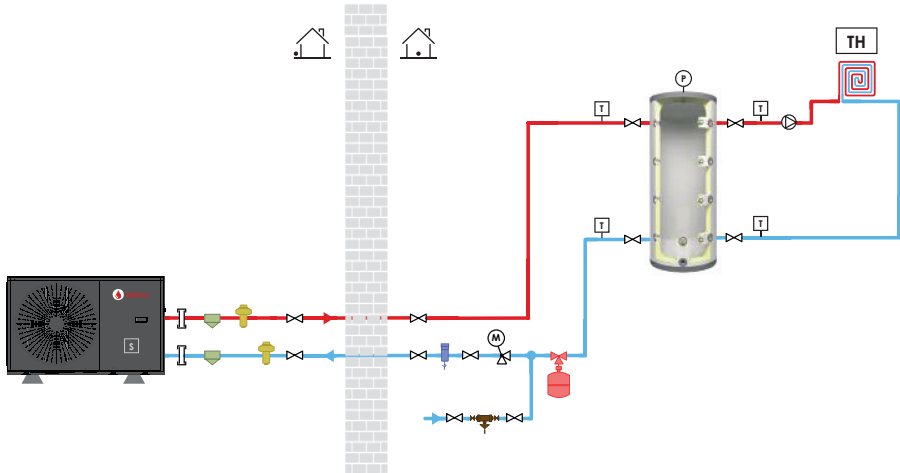
C : Heating installation

D : Plug

10. HYDRAULIC DIAGRAMS

Underfloor heating production

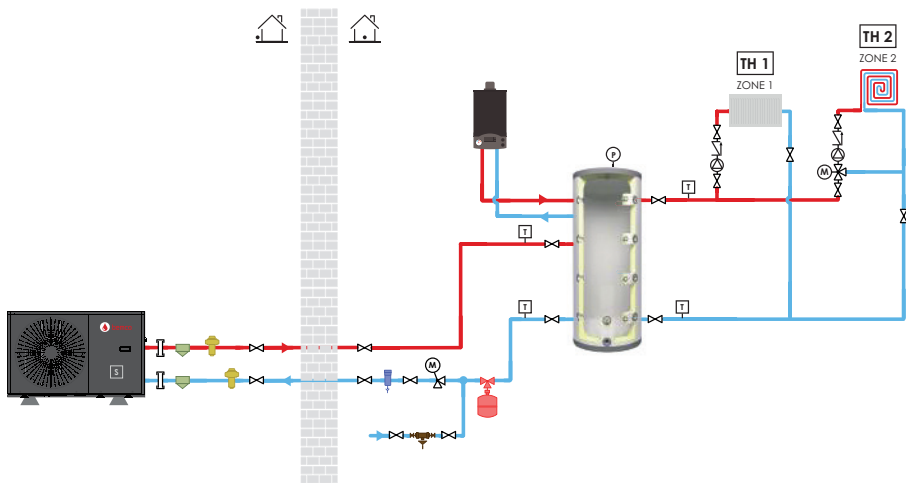
Non-contractual diagram.
For installers and technicians only.



















- | | | | |
|--|--------------------------------|--|---|
| | Anti-vibration base | | Drainage |
| | Circulator | | Antifreeze valve |
| | Air vent | | Sludge filter |
| | Union valve | | Approved filling |
| | Shut off valve | | Safety valve sanitary |
| | Safety valve heating with mano | | Thermostatic mixing valve for hot water |
| | Expansion tank heating | | Pressure reducing valve |
| | Thermometer | | One-way valve |

2 Zones - Production radiator heating and underfloor heating with auxiliary boiler

Non-contractual diagram.
For installers and technicians only.



- | | | | |
|---|--------------------------------|---|---|
|  | Anti-vibration base |  | Drainage |
|  | Circulator |  | Antifreeze valve |
|  | Air vent |  | Sludge filter |
|  | Union valve |  | Approved filling |
|  | Shut off valve |  | Safety valve sanitary |
|  | Safety valve heating with mano |  | Thermostatic mixing valve for hot water |
|  | Expansion tank heating |  | Pressure reducing valve |
|  | Thermometer |  | One-way valve |

NOTE

A series of horizontal dotted lines spanning the width of the page, intended for handwritten notes.



BEMCO-ECO SRL

Rue Louis Braille 13

1402 NIVELLES

Belgique - België - Belgium

info@bemco-eco.com

www.bemco-eco.com